

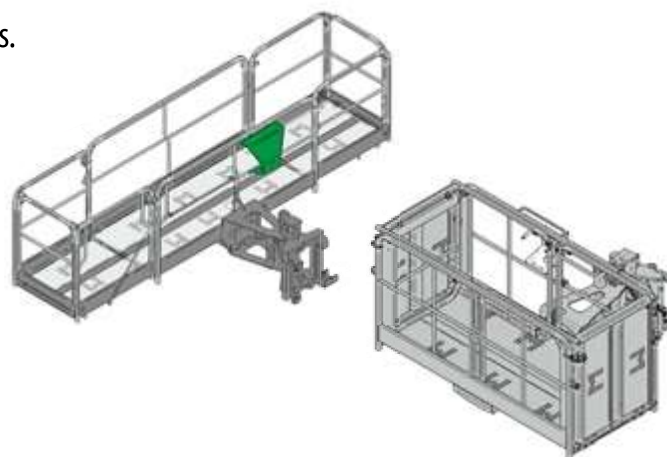


## Plate-forme trilatérale extensible

Plate-forme conçue pour le levage en sécurité de deux/trois personnes.

### CARACTÉRISTIQUES

- ✓ Structure légère pour une plus grande surface de travail
- ✓ Rotation latérale de la nacelle à actionnement hydraulique
- ✓ Ouverture manuelle des deux structures extensibles, pouvant être effectuée depuis l'intérieur et en hauteur
- ✓ Limiteur de charge de série



RÉF. COMMERCIALE	POIDS (kg)	LARGEUR (m)	CHARGE MAXIMALE (kg)	PERSONNES	GAMME MACHINE							
					S.COMP	COMP.	TF	MF	PAN	PROF	HM	ROTO
A1827.1	510	2,3/4,5	300	3	-	-	-	-	●	-	-	●
A1827A.1	578	2,3/4,5	300	3	-	-	-	-	-	-	●	●
A1827B.1	654	2,3/4,5	300	3	-	-	-	-	-	-	●	-
A1831.1	530	2,3/4,5	800	3	-	-	-	-	●	-	-	●
A1831A.1	566	2,3/4,5	800	3	-	-	-	-	-	-	●	●
A1828.1	530	2,3/5	300	3	-	-	-	-	●	-	-	●
A1828A.1	566	2,3/5	300	3	-	-	-	-	-	-	●	●

EXIGENCES	OPTIONS	LIMITATIONS
Pré-équipement pour nacelle	-	L'association d'une plate-forme de travail aérienne à une machine doit être expressément autorisée par Merlo SPA.