

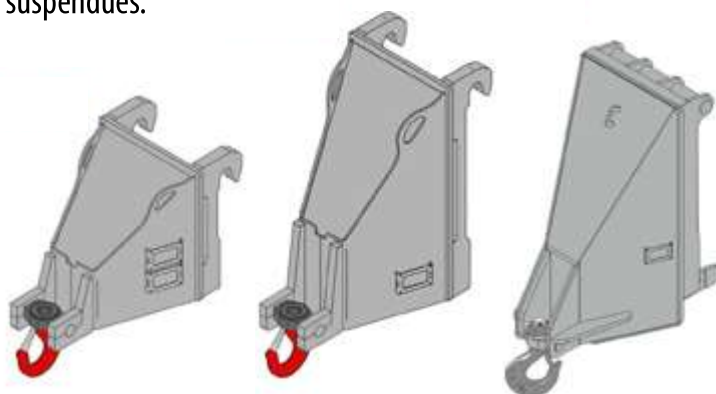


Crochet de levage sur tablier

Équipement conçu pour le levage et la manutention de charges suspendues.

CARACTÉRISTIQUES

- ✓ Idéal pour le bâtiment et l'industrie
- ✓ Crochet homologué doté de dispositif de sécurité, tournant à 360°
- ✓ Équipement compact
- ✓ Possibilité d'atteindre la charge maximale de la machine



RÉF. COMMERCIALE	POIDS (kg)	LONGUEUR* (mm)	CHARGE MAXIMALE (kg)	GAMME MACHINE							
				S.COMP	COMP.	TF	MF	PAN	PROF	HM	ROTO
A1000	100	560	4500	●	●	●	●	●	-		●
A1001	148	560	7500	-	-	-	-	-	●	●	●
A1003	320	675	12000	-	-	-	-	-	-	●	-

*distance tablier – centre du crochet

EXIGENCES	OPTIONS	LIMITATIONS
-	-	-